

Heev[®] Industrial Valves

شرکت هیو افراس آب

تولید کننده شیر های صنعتی

هيو[®]

شیر کشویی محور صعودی

Gate Valve (OS&Y)



OS&Y Gate (Soft Sealing type)

شیر کشویی محور صعودی زبانه لاستیکی

DN 50 ... 300
PN 10 & PN 16

سایز ۵۰ تا ۳۰۰ میلیمتر
فشار کاری ۱۰ و ۱۶ بار

زمینه های کاربرد: قطع و وصل جریان در خطوط لوله به ویژه در سیالات غلیظ و دوغابی و استفاده های آتش نشانی.

Field of application: Opening and closing fluid flow in pipelines especially slurry and viscous fluids and Firefighting applications.



ویژگی ها:

- ✓ طراحی شیر: مطابق استاندارد DIN 3352
- ✓ ابعاد فلنج شیر: مطابق استاندارد ANSI B 16.5 Class 150 / DIN 2501
- ✓ فاصله فلنج تا فلنج شیر: مطابق استاندارد DIN 3202– F4
- ✓ فشار تست هیدرو استاتیک: مطابق استاندارد DIN EN 12266-1
- ✓ حفاظت از خوردگی: پوشش کامل با رنگ پودری اپوکسی الکترو استاتیک آبی (RAL 5005) مطابق استاندارد DIN 30677-T2

جنس مواد:

- ✓ بدنه و کلاهک: چدن داکتیل (GGG40)
- ✓ زبانه: هسته چدن داکتیل (GGG40) با روکش EPDM
- ✓ محور: فولاد زنگ نزن (X20Cr13)

به سفارش:

- ✓ قطعات لاستیکی از جنس NBR و سیلیکون برای دماهای بالاتر

Features:

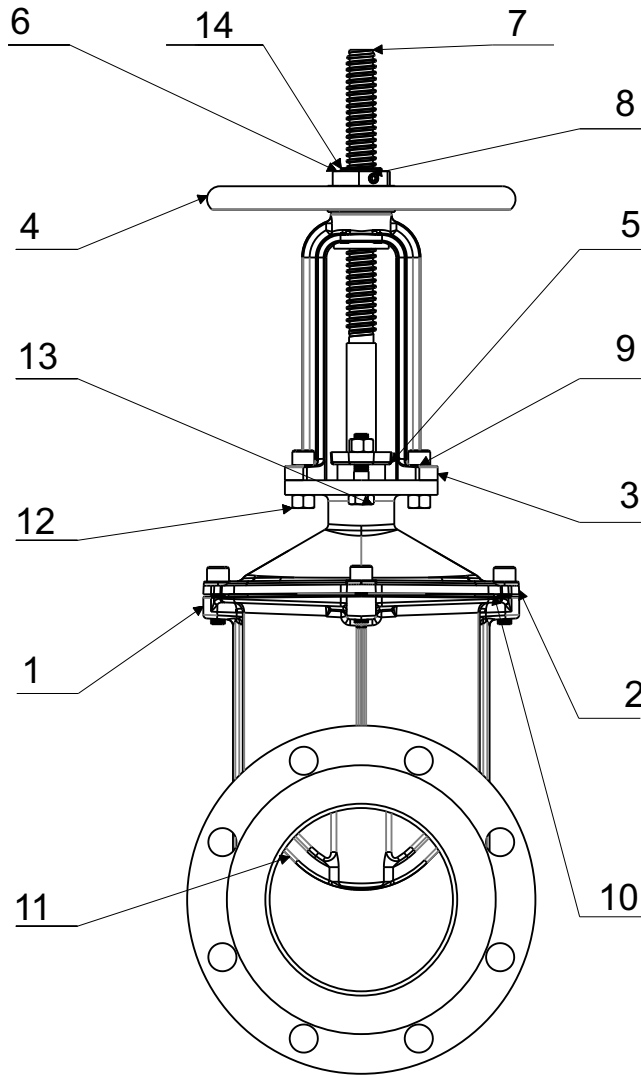
- ✓ Design: according to DIN 3352
- ✓ Flanges: according to DIN 2501 / ANSI B 16.5 Class 150
- ✓ Face to face: according to DIN 3202– F4
- ✓ Hydrostatic test pressure :according to DIN EN 12266-1
- ✓ Corrosion protection: Completely coated with blue color (RAL 5005) electro - static epoxy powder coating according to DIN 30677-T2

Materials:

- ✓ Body and Bonnet: Ductile Cast Iron DIN 1693
- ✓ Gate: Ductile Cast Iron DIN 1693 (GGG40) Core with vulcanized rubber coating of EPDM
- ✓ Stem: Stainless steel DIN 17440 (X20Cr13)

Alternatives:

- ✓ Elastometric materials of NBR and Silicon for higher temperatures



Part List

لیست قطعات

| Part No. شماره قطعه | Part Name نام قطعه | Material / Standard جنس / استاندارد | Spare Parts قطعات یدکی |
|------------------------|-------------------------------|--|---------------------------|
| 1 | Body بدنه | Ductile Cast Iron DIN 1693 (GGG40) | |
| 2 | Bonnet کلاهک | | |
| 3 | Yoke فانوسی | | |
| 4 | Handwheel سر فلکه | | ● |
| 5 | Gland گلند | | ● |
| 6 | Handwheel Nut مهره سر فلکه | Carbon Steel | ● |
| 7 | Stem محور | Stainless Steel DIN 17440 (X20Cr13) | ● |
| 8 | Socket set screw پیچ مغزی | Steel 8.8 (DIN 916) | |
| 9 | Bonnet Screw پیچ قالباق | DIN 912 (Steel 8.8) | |
| 10 | Bonnet Seal واشر قالباق | EPDM/NBR | ● |
| 11 | Gate زبانہ | DI Core with EPDM/NBR Coat | ● |
| 12 | Nut مهره | Galvanized Steel | ● |
| 13 | (Eye) Bolt پیچ گلند | | |
| 14 | Stem Nut مهره محور | Copper Alloy | |

Products

محصولات

- Gate Valve (Soft Sealing type) • شیر کشویی زبانه لاستیکی
- Extended Stem Valve (Fixed, Telescopic) • شیر دسته بلند (ثابت، تلسکوپی)
- Gate Valve (F4) • شیر کشویی زبانه فلزی ۱۰ بار (F4)
- Quick-Clamp Fitting Valve • شیر کشویی با اتصال کلمپی سریع
- Gate Valve (F5) • شیر کشویی زبانه فلزی ۱۶ بار (F5) (رینگ برنزی- رینگ استیل)
- Globe Valve • شیر سوپاپی (معمولی، دو وضعیتی)
- Strainer • صافی
- Non- Return Valve (Soft Sealing type) • شیر یکطرفه زبانه لاستیکی
- Non- Return Valve (Lift type) • شیر یکطرفه سوپاپی
- Underground Hydrant (Automatic Drainage) • شیر آتش نشانی دفنی (تخلیه خودکار)
- Butterfly Valve • شیر آتش نشانی ایستاده
- Surface Hydrant • شیر پروانه ای ویفری (اهرمی، گیربکس، عملگر برقی)
- Discharge Valve • شیر تخلیه دیسکی (معمولی، نازلدار، زانو دار)
- Air Release Valve • شیر تخلیه هوا
- Firefighting Monitor • مانیتور آتش نشانی
- Post Indicator Valve (PIV) • شیر ایستگاهی نشانگر دار
- Class 150 Post Plate Valve • شیر ایستگاهی کلاس ۱۵۰
- Wet Hydrant • شیر آتشنشانی تر
- Landing Valve (Bib-nose) • شیر لندینگ مورب
- OS&Y Valve • شیر محور صعودی



tel: (+98) 26 45382790

(+98) 26 45382791

(+98) 26 45400029

(+98) 26 45400097

آدرس: کرج، جاده قدیم هشتگرد- آبیک، بعد از سه راه
نظرآباد، جنب پل راه آهن کارخانه سیمان آبیک.

تلفن: ۰۲۶ ۴۵۳۸۲۷۹۰ ۰۲۶ ۴۵۳۸۲۷۹۱

۰۲۶ ۴۵۴۰۰۰۹۷ ۰۲۶ ۴۵۴۰۰۰۲۹

www.heevvalve.com

email: info@heevvalve.com



برای کسب اطلاعات بیشتر و دریافت کاتالوگ سایر محصولات هیو به وبسایت ما مراجعه فرمایید.
For more information and other HeeV products catalogue, visit our website.