

شرکت هیو افراس آب

تولید کننده شیر های صنعتی

هيو[®]

شیر آتشنشانی دفنی

Underground Hydrant



Underground Hydrant (Automatic Drainage)

شیر آتش نشانی دفنی (تخلیه خودکار)

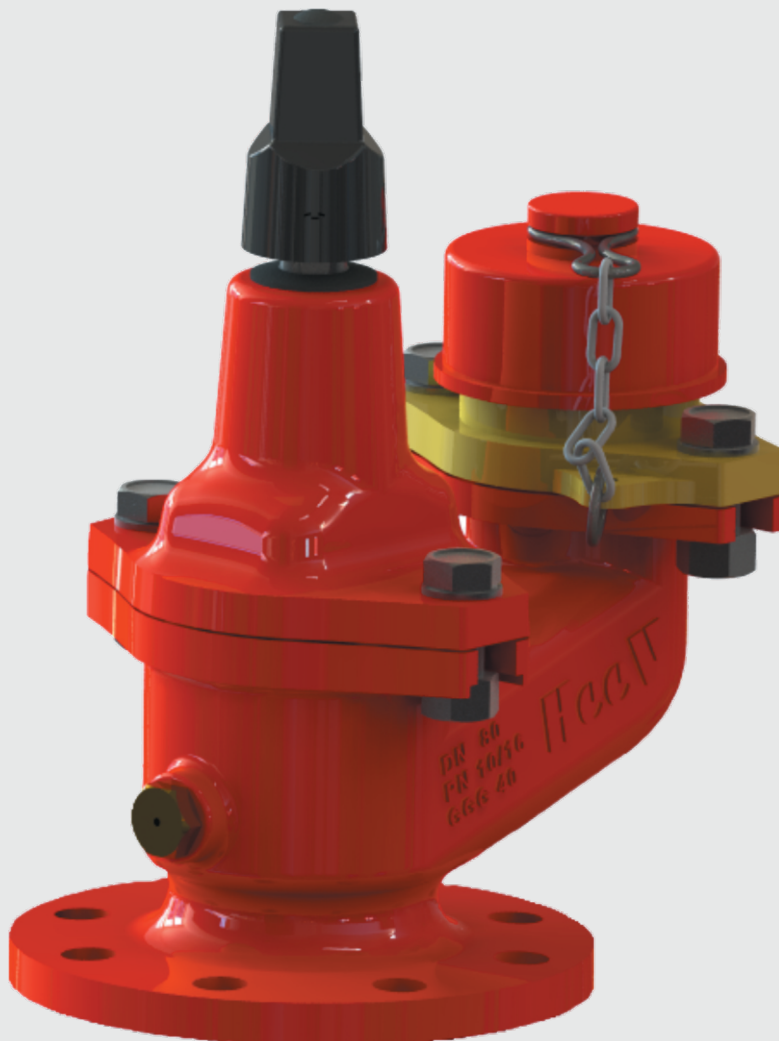
DN 80 ... 100
PN 10 & PN 16

سایز ۸۰ تا ۱۰۰ میلیمتر
فشار کاری ۱۰ و ۱۶ بار

زمینه های کاربرد: تامین و توزیع آب از خطوط اصلی لوله در مواقع اطفاء حریق و غیره در شهرها، بیمارستانها، مراکز آموزشی و غیره تا دمای 70°C .
این شیر عمدتاً برای نصب در محفظه های کم عمق و آجر چینی شده مورد استفاده قرار می گیرد.

Field of application: Water supply and distribution from main pipe line in case of fire fighting and etc. in cities, hospitals, educational departments and etc. up to 70°C .

It is mainly used for installation in low depths or brick walled bricks.



ویژگی ها:

- ✓ طراحی شیر: مطابق استاندارد BS 750
- ✓ ابعاد فلنج: مطابق استاندارد DIN 2501
- ✓ فشار تست هیدرو استاتیک: مطابق استاندارد 1 - DIN EN 12266
- ✓ حفاظت از خوردگی: پوشش کامل با رنگ پودری پلی استر الکترو استاتیک قرمز (RAL 3020) مطابق استاندارد DIN 30677-T2
- ✓ کوپلینگ خروجی (2 1/2" یا 65 mm) رزوه دار
- ✓ سیستم تخلیه خودکار این شیر این اطمینان را می دهد که پس از استفاده شیر به طور کامل تخلیه شود .

جنس مواد:

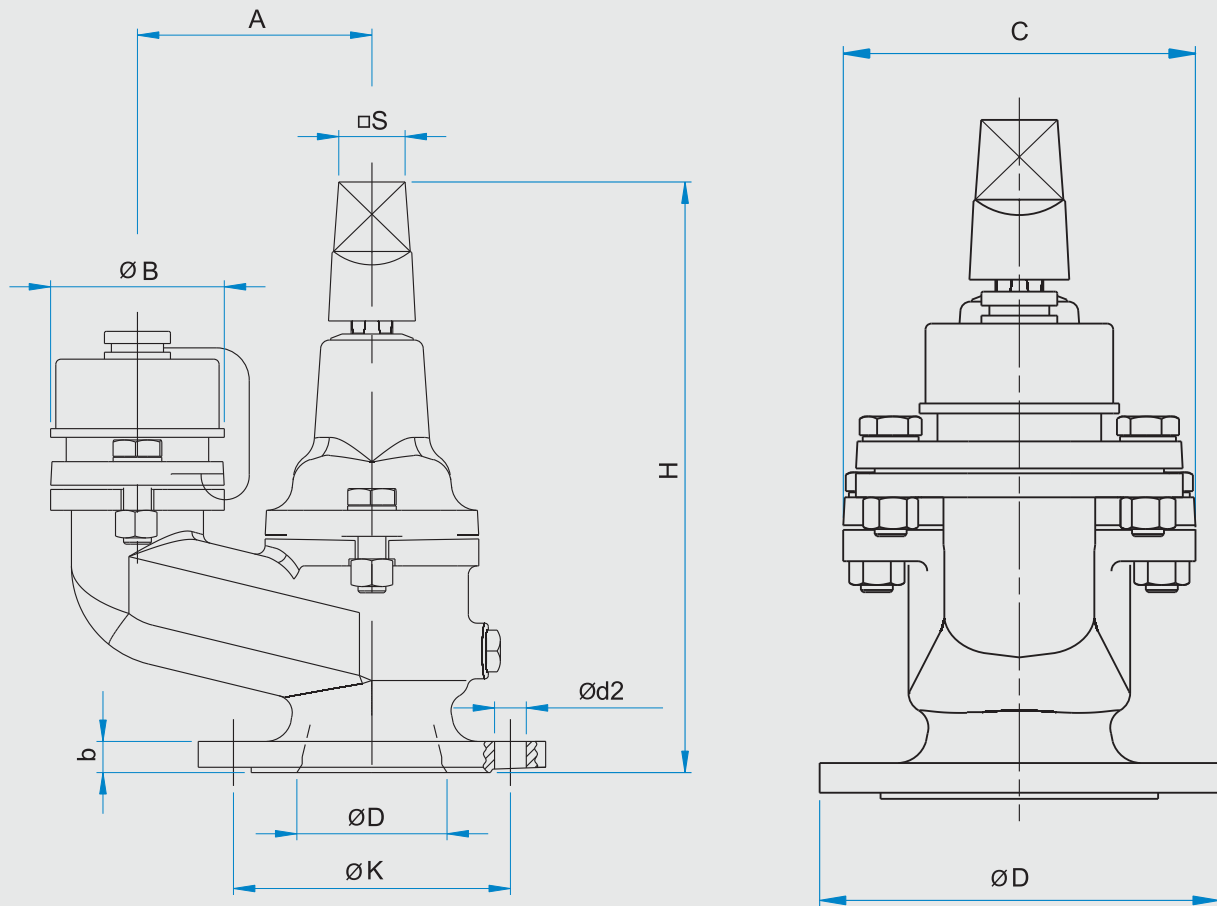
- ✓ کلاهک و بدنه: چدن داکتیل (GGG40)
- ✓ زبانه: چدن داکتیل (GGG40) با واشر آبندی EPDM
- ✓ محور: فولاد زنگ نزن (X20Cr13)
- ✓ قطعات لاستیکی: EPDM

Features:

- ✓ Design: according to BS 750
- ✓ Flanges: according to DIN 2501
- ✓ Hydrostatic test pressure: according to DIN EN 12266-1
- ✓ Corrosion protection: Completely coated with red color (RAL 3020) electro -static polyester powder coating according to DIN 30677-T2
- ✓ 2 1/2" or 65 mm threaded outlet coupling
- ✓ Automatic drain system of this valve ensures total emptying of the hydrant after use

Materials:

- ✓ Body and Bonnet : Ductile Cast Iron DIN 1693 (GGG40)
- ✓ Gate: Ductile Cast Iron DIN 1693 (GGG40) with EDM sealing gasket
- ✓ Stem: Stainless steel DIN 17440 (X20Cr13)
- ✓ Elastometric Parts: EPDM



Dimensions

ابعاد

DN mm	PN bar	H mm	C mm	A mm	ØB mm	b* mm	D* mm	K* mm	n*	d2* mm	□S mm	Weight Kg
80	10/16	340	177	135	100	19	200	160	8	19	27	16.5
100	10/16	340	177	135	100	19	220	180	8	19	27	18

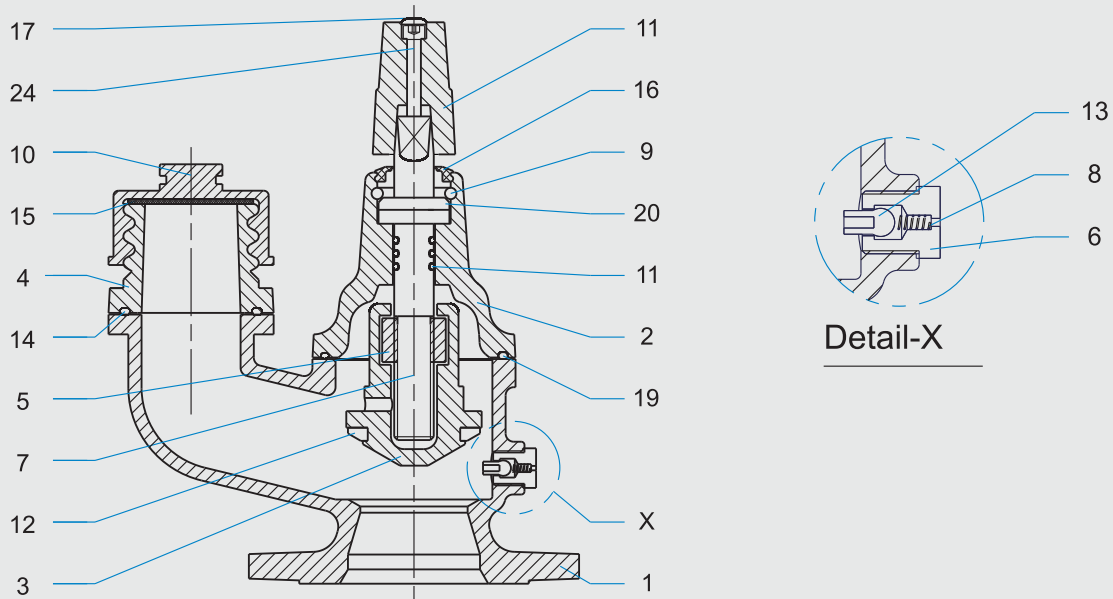
** Hydrostatic Test Pressure

** فشار تست هیدرو استاتیک

PN bar	فشار اسمی بار	Test Pressure بار		فشار تست بار
		Body بدنه	Seal	
10		17		11
16		25		17.6

* DIN 2501

** DIN EN12266-1



Part List

لیست قطعات

Part No. شماره قطعه	Part Name نام قطعه	Material / Standard جنس / استاندارد	Spare Parts قطعات یدکی
1	Body بدنه	Ductile Cast Iron DIN 1693 (GGG40)	
2	Bonnet کلاهک		
3	Gate زبان		
4	Outlet Inter mediate واسط خروجی	BRONZE DIN 1705 Rg5	●
5	Stem Nut مه‌ره محور		●
6	Discharge Valve شیر تخلیه		●
7	Stem محور	Stainless Steel DIN 17440 (X20Cr13)	●
8	Spring فنر		●
9	Stem Key خار محور		●
10	Cap درپوش	Cast Iron DIN 1691 (GG25)	●
11	Square Cap آچار خور		●
12	Wedge Sealing Gasket واشر آبندی زبان	EPDM	●
13	Blocker گوی شیر تخلیه		●
14	Outlet O-ring آرینگ خروجی		●
15	Cap Gasket واشر درپوش		●
16	Dust Seal گرد گیر		●
17	Screw Cap سرپوش پیچ		●
18	Bonnet Seal ring واشر قالباق		●
19	Stem Washer واشر محور		DIN 125 – B (Galvanized Steel)
20	Square Cap Screw پیچ آچار خور	DIN 912 (Steel 8.8)	
21	Bonnet Screw Washer واشر پیچ درپوش	DIN 125 – A (Galvanized Steel)	
22	Bonnet Screw پیچ درپوش	DIN 933 (Galvanized Steel)	
23	Bonnet Screw Nut مه‌ره پیچ درپوش	DIN 934 (Galvanized Steel)	

- Gate Valve (Soft Sealing type)
- Extended Stem Valve (Fixed, Telescopic)
- Gate Valve (F4)
- Quick-Clamp Fitting Valve
- Gate Valve (F5)
- Globe Valve
- Strainer
- Non- Return Valve (Soft Sealing type)
- Non- Return Valve (Lift type)
- Underground Hydrant (Automatic Drainage)
- Butterfly Valve
- Surface Hydrant
- Discharge Valve
- Air Release Valve
- شیر کشویی زبانه لاستیکی
- شیر دسته بلند (ثابت، تلسکوپی)
- شیر کشویی زبانه فلزی ۱۰ بار (F4)
- شیر کشویی با اتصال کلمپی سریع
- شیر کشویی زبانه فلزی ۱۶ بار (F5) (شیر کشویی زبانه فلزی ۱۶ بار (رینگ برنزی- رینگ استیل)
- شیر سوپاپی
- صافی
- شیر یکطرفه زبانه لاستیکی
- شیر یکطرفه سوپاپی
- شیر آتش نشانی دفنی (تخلیه خودکار)
- شیر آتش نشانی ایستاده
- شیر پروانه ای ویفری (اهرمی، گیربکس، عملگر برقی)
- شیر تخلیه دیسکی (معمولی، نازلدار، زانو دار)
- شیر تخلیه هوا

آدرس: کرج، جاده قدیم هشتگرد- آبیک، بعد از سه راه
 نظرآباد، جنب پل راه آهن کارخانه سیمان آبیک.
 ۰۲۶ ۴۵۳۸۲۷۹۰ : تلفن: ۰۲۶ ۴۵۳۸۲۷۹۱
 ۰۲۶ ۴۵۴۰۰۰۹۷ : ۰۲۶ ۴۵۴۰۰۰۲۹
 فکس: ۰۲۱ ۸۹۷۷۰۴۴۲

Address : Near Abeyek Cement Factory Railway Bridge,
 after Nazarabad three-way, Hashtgerd-Abeyek
 Old Road, Karaj, Alborz, Iran.

tel: (+98) 26 45382790 (+98) 26 45382791

(+98) 26 45400029 (+98) 26 45400097

fax: (+98) 21 89770442

www.heevvalve.com email: info@heevvalve.com



برای کسب اطلاعات بیشتر و دریافت کاتالوگ سایر محصولات هیو به وبسایت ما مراجعه فرمایید.

For more information and other HeeV products catalogue, visit our website.

www.heevvalve.com