

HEEV[®] Industrial Valves

شرکت هیو افراس آب

تولید کننده شیر های صنعتی

هيو[®]

شیر کشویی زبانه لاستیکی

Gate Valve (Soft Sealing type)



www.heevvalve.com

Gate Valve (Soft Sealing type)

شیر کشویی زبانه لاستیکی

DN 50 ... 300
PN 10 & PN 16

سایز ۵۰ تا ۳۰۰ میلیمتر
فشار کاری ۱۰ و ۱۶ بار

زمینه های کاربرد: قطع و وصل جریان در تامین آب، تصفیه خانه ها، فاضلاب، آبیاری، سد ها، موتور خانه ها، نیرو گاه ها و غیره. مورد استفاده برای سیالاتی چون آب آشامیدنی، فاضلاب، روغن، هوای فشرده و غیره تا دمای 70°C .

Field of application: Opening and closing fluid flow in water supplies, water treatment, waste water, irrigation, dams, pumping stations, industries, power plants and etc. It can be used for fluids such as drinking water, waste water, oil, compressed air and etc. up to 70°C .



ویژگی ها:

- ✓ طراحی شیر: مطابق استاندارد DIN 3352
- ✓ ابعاد فلنج شیر: مطابق استاندارد DIN 2501
- ✓ فاصله فلنج تا فلنج شیر: مطابق استاندارد DIN 3202- F4
- ✓ فشار تست هیدرو استاتیک: مطابق استاندارد DIN EN 12266-1
- ✓ حفاظت از خوردگی: پوشش کامل با رنگ پودری اپوکسی الکترو استاتیک آبی (RAL 5005) مطابق استاندارد DIN 30677-T2

جنس مواد:

- ✓ بدنه و کلاهک: چدن داکتیل (GGG40)
- ✓ زبانه: هسته چدن داکتیل (GGG40) با روکش EPDM
- ✓ محور: فولاد زنگ نزن (X20Cr13)

به سفارش:

- ✓ کلاهک با رابط عملگر
- ✓ قطعات لاستیکی از جنس NBR و سیلیکون برای دماهای بالاتر
- ✓ درپوش چهار پهلو (آچار خور محور)
- ✓ سرفلکه پلاستیکی

Features:

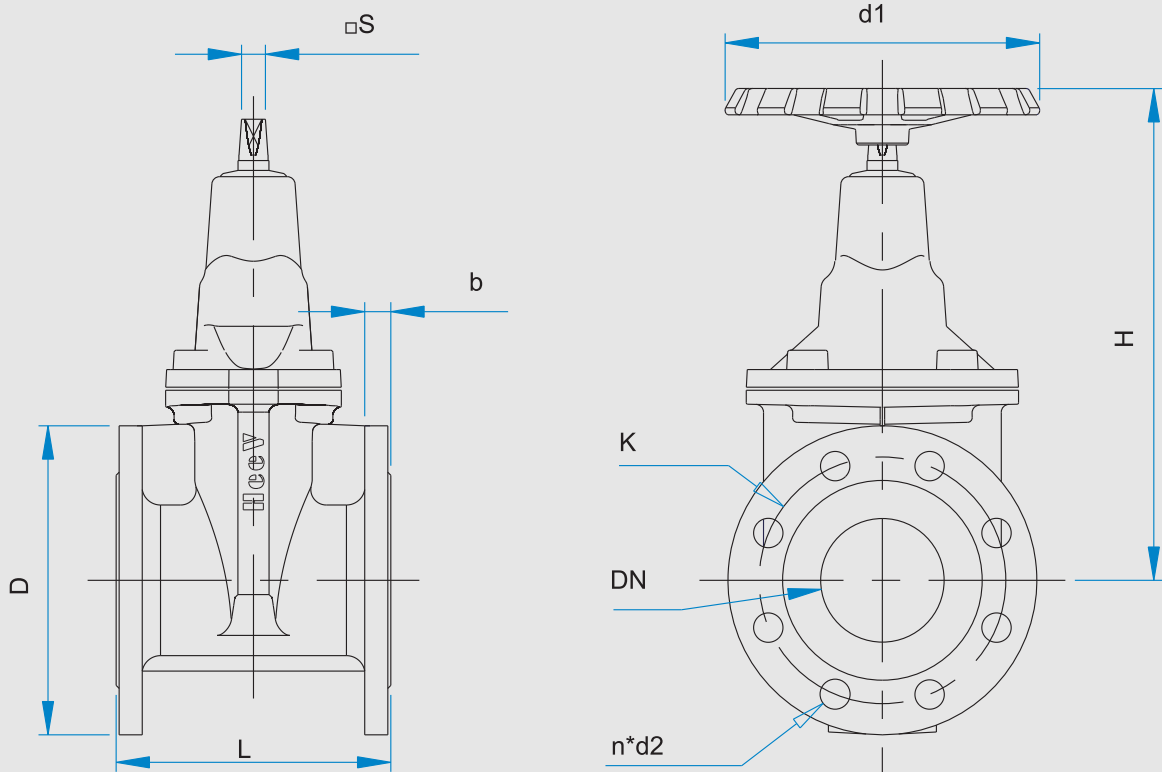
- ✓ Design: according to DIN 3352
- ✓ Flanges: according to DIN 2501
- ✓ Face to face: according to DIN 3202- F4
- ✓ Hydrostatic test pressure :according to DIN EN 12266-1
- ✓ Corrosion protection: Completely coated with blue color (RAL 5005) electro - static epoxy powder coating according to DIN 30677-T2

Materials:

- ✓ Body and Bonnet: Cast Iron DIN 1691 (GG25) for PN10 and Ductile Cast Iron DIN 1693 (GGG40) for PN16
- ✓ Gate: Ductile Cast Iron DIN 1693 (GGG40) Core with vulcanized rubber coating of EPDM
- ✓ Stem: Stainless steel DIN 17440 (X20Cr13)

Alternatives:

- ✓ Bonnet with actuator adaptor
- ✓ Elastometric materials of NBR and Silicon for higher temperatures
- ✓ Square Cap
- ✓ Handwheel of plastic



Dimensions

ابعاد

DN mm	PN bar	L* mm	H mm	b** mm	D** mm	K** mm	n**	d2** mm	$\square s$ mm	d1 mm	Weight Kg
50	10/16	150	265	20/19	165	125	4	19	15	160	11.5/11
65	10/16	170	300	20/19	185	145	4	19	15	160	15/14.5
80	10/16	180	330	22/19	200	160	8	19	18	200	19.5/18.5
100	10/16	190	360	24/19	220	180	8	19	18	200	22.2/21
125	10/16	200	430	26/19	250	210	8	19	19	250	34.2/32.8
150	10	210	448	26/19	285	240	8	23	19	315	42.2/40
200	10	230	570	30	340	295	8	23	23	350	63
200	16	230	570	20	340	295	12	23	23	350	60
250	10	250	650	32	400	350	12	23	23	400	109
250	16	250	650	22	400	355	12	28	23	400	103
300	10	270	730	32	455	400	12	23	23	500	152.5
300	16	270	730	24.5	455	410	12	28	23	500	147

*** Hydrostatic Test Pressure

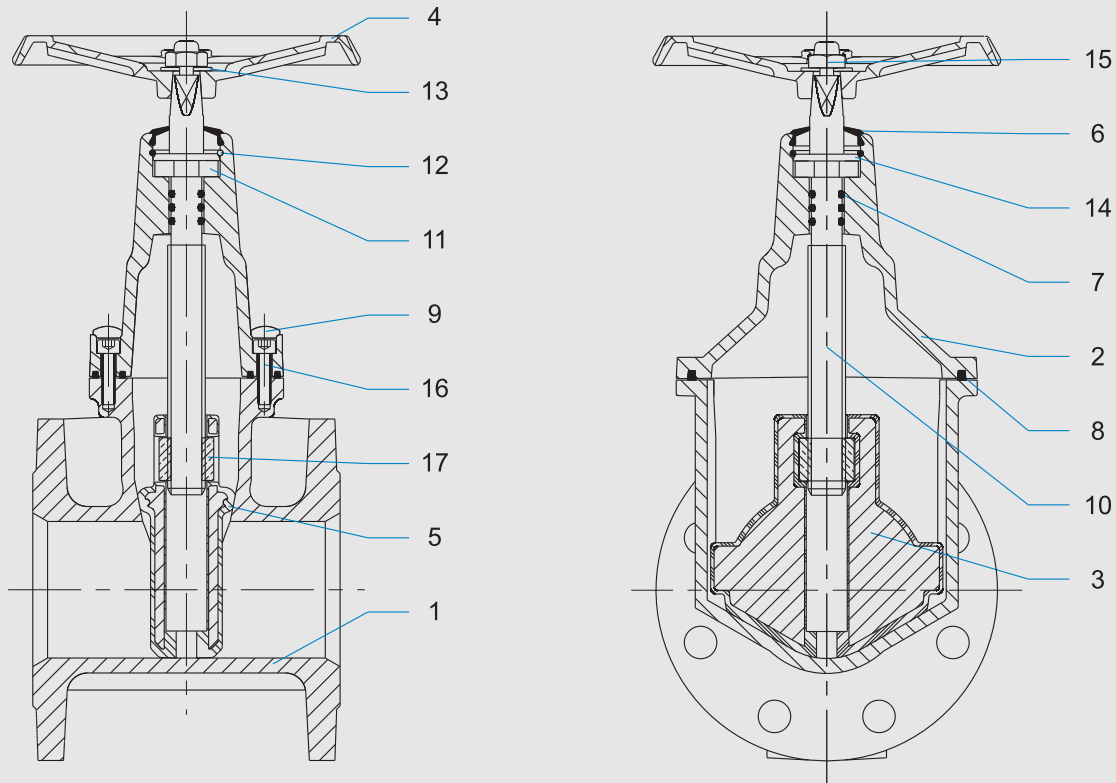
*** فشار تست هیدرو استاتیک

PN bar	فشار اسمی بار	Test Pressure bar		فشار تست بار
		Body بدنه	Seal آب بندی	
10		17		11
16		25		17.6

* DIN 3202 – F4

** DIN 2501

*** DIN EN 12266-1



Part List

لیست قطعات

Part No. شماره قطعه	Part Name نام قطعه	Material / Standard جنس / استاندارد	Spare Parts قطعات یدکی
1	Body بدنه	Ductile Cast Iron DIN 1693 (GGG40)	
2	Bonnet کلاهک		
3	Gate Core هسته زبانه		●
4	Handwheel سر فلکه	Cast Iron DIN 1691 (GG25) or PE	●
5	Gate Coating پوشش زبانه	EPDM or NBR	●
6	Dust Seal گرد گیر		●
7	Stem O-ring آرینگ محور		●
8	Bonnet Seal ring واشر قالباق		●
9	Screw Cap سرپوش پیچ		●
10	Stem محور	Stainless Steel DIN 17440 (X20Cr13)	●
11	bush نیم بوش		●
12	Stem Key خار محور		●
13	Handwheel Washer واشر سرفلکه	DIN 125-A (Galvanized Steel)	
14	Stem Washer واشر محور	DIN 125-B (Galvanized Steel)	
15	Handwheel Screw پیچ سرفلکه	DIN 933 (Galvanized Steel)	
16	Bonnet Screw پیچ قالباق	DIN 912(Steel 8.8)	
17	Stem Nut مهره محور	Bronze DIN 1705 Rg5	●

- Gate Valve (Soft Sealing type)
- Extended Stem Valve (Fixed, Telescopic)
- Gate Valve (F4)
- Quick-Clamp Fitting Valve
- Gate Valve (F5)
- Globe Valve
- Strainer
- Non- Return Valve (Soft Sealing type)
- Non- Return Valve (Lift type)
- Underground Hydrant (Automatic Drainage)
- Butterfly Valve
- Surface Hydrant
- Discharge Valve
- Air Release Valve
- شیر کشویی زبانه لاستیکی
- شیر دسته بلند (ثابت، تلسکوپی)
- شیر کشویی زبانه فلزی ۱۰ بار (F4)
- شیر کشویی با اتصال کلمپی سریع
- شیر کشویی زبانه فلزی ۱۶ بار (F5) (شیر کشویی زبانه فلزی ۱۶ بار (رینگ برنزی- رینگ استیل)
- شیر سوپاپی
- صافی
- شیر یکطرفه زبانه لاستیکی
- شیر یکطرفه سوپاپی
- شیر آتش نشانی دفنی (تخلیه خودکار)
- شیر آتش نشانی ایستاده
- شیر پروانه ای ویفری (اهرمی، گیربکس، عملگر برقی)
- شیر تخلیه دیسکی (معمولی، نازلدار، زانو دار)
- شیر تخلیه هوا

آدرس: کرج، جاده قدیم هشتگرد- آبیک، بعد از سه راه
 نظرآباد، جنب پل راه آهن کارخانه سیمان آبیک.
 ۰۲۶ ۴۵۳۸۲۷۹۰ ۰۲۶ ۴۵۳۸۲۷۹۱
 ۰۲۶ ۴۵۴۰۰۰۹۷ ۰۲۶ ۴۵۴۰۰۰۲۹
 فکس: ۰۲۱ ۸۹۷۷۰۴۴۲

Address : Near Abeyek Cement Factory Railway Bridge,
 after Nazarabad three-way, Hashtgerd-Abeyek
 Old Road, Karaj, Alborz, Iran.

tel: (+98) 26 45382790 (+98) 26 45382791

(+98) 26 45400029 (+98) 26 45400097

fax: (+98) 21 89770442

www.heevvalve.com email: info@heevvalve.com



برای کسب اطلاعات بیشتر و دریافت کاتالوگ سایر محصولات هیو به وبسایت ما مراجعه فرمایید.

For more information and other HeeV products catalogue, visit our website.

www.heevvalve.com