

# Heev® Industrial Valves

شرکت هیو افراس آب  
تولید کننده شیر های صنعتی

هيو®

شیر یکطرفه زبانه لاستیکی

Non- Return Valve (Soft Sealing type)



[www.heevvalve.com](http://www.heevvalve.com)

## Non-Return Valve (Soft Sealing type)

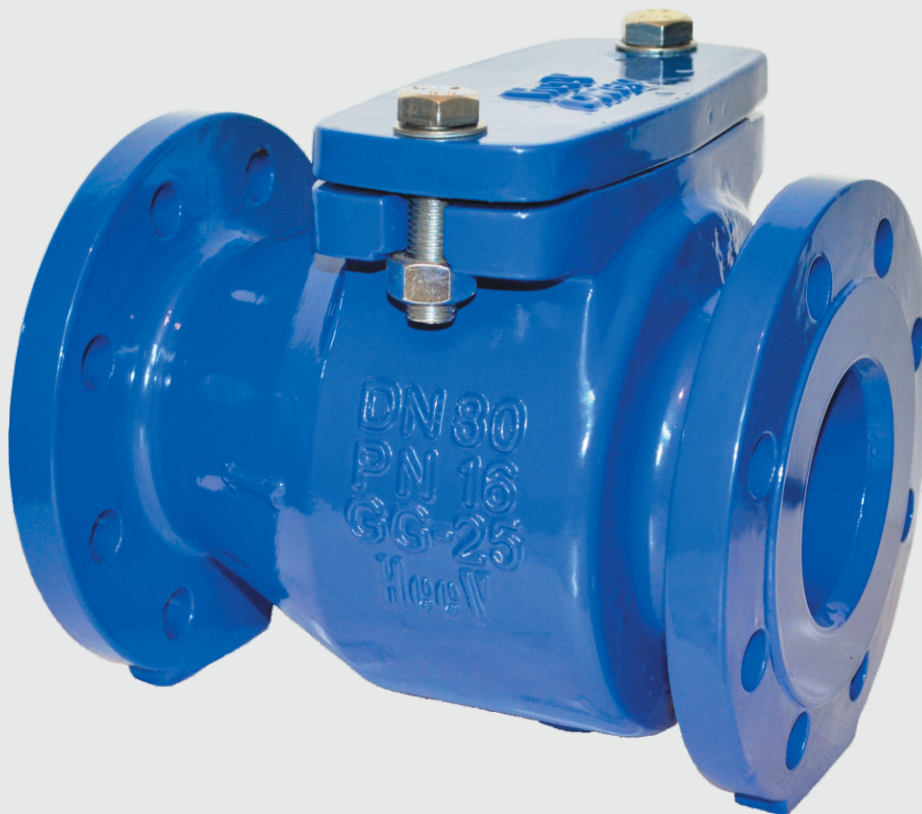
## شیر یکطرفه زبانه لاستیکی

DN 50 ... 200  
PN 10 & PN 16

سایز ۵۰ تا ۲۰۰ میلیمتر  
فشار کاری ۱۰ و ۱۶ بار

زمینه های کاربرد: جلوگیری از برگشت جریان در تامین آب، تصفیه خانه ها، فاضلاب، آبیاری، سد ها، موتور خانه ها، نیرو گاه ها و غیره. مورد استفاده برای سیالاتی چون آب آشامیدنی، فاضلاب، روغن و غیره تا دمای  $70^{\circ}\text{C}$ .

**Field of application:** Back flow prevention in water supplies, water treatment, waste water, irrigation, dams, pumping stations, industries, power plants and etc. It can be used for fluids such as drinking water, waste water, oil and etc. up to  $70^{\circ}\text{C}$ .



## ویژگی ها:

- ✓ ابعاد فلنج شیر: مطابق استاندارد DIN 2501
- ✓ فاصله فلنج تا فلنج شیر: مطابق استاندارد DIN 3202– F6
- ✓ فشار تست هیدرو استاتیک: مطابق استاندارد DIN EN 12266-1
- ✓ حفاظت از خوردگی: پوشش کامل با رنگ پودری اپوکسی الکترو استاتیک آبی (RAL 5005) مطابق استاندارد DIN 30677-T2
- ✓ آببندی مستقیم زبانه به روی بدنه
- ✓ سهولت برگرداندن زبانه و قابلیت استفاده از هر دو طرف زبانه

## جنس مواد:

- ✓ بدنه و درپوش: چدن داکتیل (GGG40)
- ✓ زبانه: هسته چدن داکتیل (GGG40) با روکش EPDM
- ✓ محور: فولاد زنگ نزن (X20Cr13)

## به سفارش:

- ✓ اهرم بالا برنده زبانه
- ✓ رینگ آببندی برنزی جاگذاری شده در بدنه
- ✓ قطعات لاستیکی از جنس NBR و سیلیکون برای دماهای بالاتر
- ✓ درپوش تخلیه

## Features:

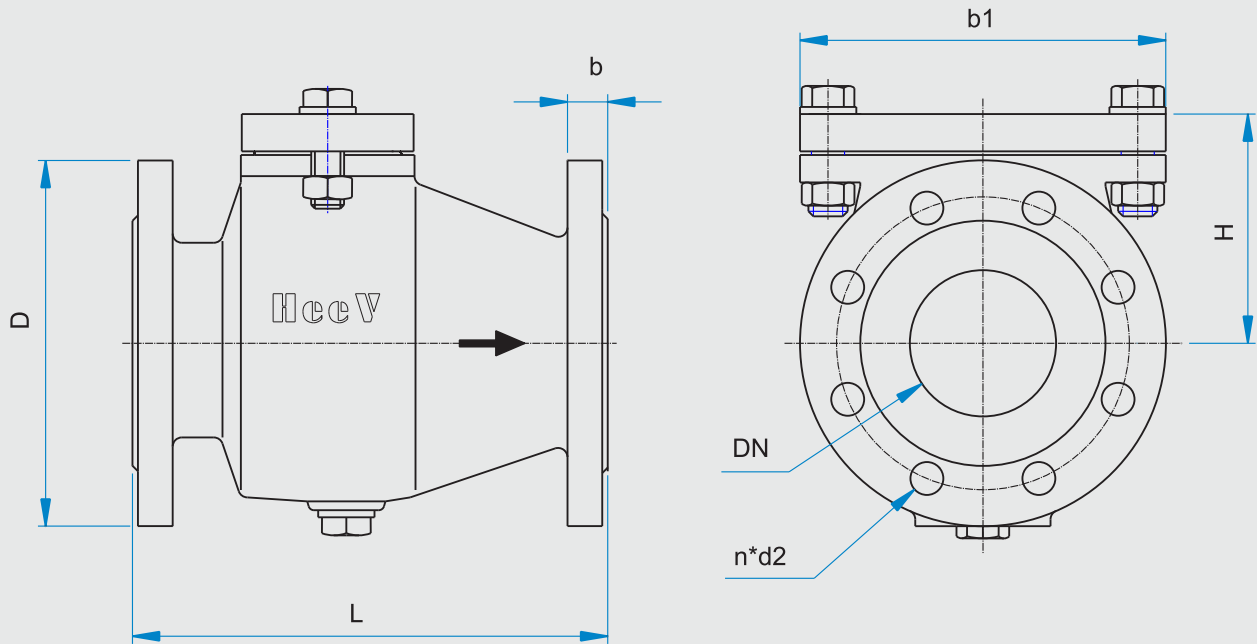
- ✓ Flanges: according to DIN 2501
- ✓ Face to face: according to DIN 3202– F6
- ✓ Hydrostatic test pressure :according to DIN EN 12266-1
- ✓ Corrosion protection: Completely coated with blue color (RAL 5005) electro-static epoxy powder coating according to DIN 30677-T2
- ✓ Directly sealing on body
- ✓ Simply reverse disc and ability to use disc seal on both sides

## Materials:

- ✓ Body and Bonnet: Ductile Cast Iron DIN 1693 (GGG40)
- ✓ Disc :Ductile Cast Iron DIN 1693 (GGG40) Core with vulcanized rubber coating of EPDM
- ✓ Stem: Stainless steel DIN 17440 (X20Cr13)

## Alternatives:

- ✓ Disc lifting device
- ✓ Inserted seat ring of bronz
- ✓ Elastometric materials of NBR and Silicon for higher temperatures
- ✓ Drainage plug



Dimensions

ابعاد

DN mm	PN bar	L* mm	H mm	b1 mm	b** mm	D** mm	K** mm	n**	d2** mm	Weight Kg
50	10/16	200	105	165	20	165	125	4	19	13.5
65	10/16	240	120	185	20	185	145	4	19	18.5
80	10/16	260	127	200	22	200	160	8	19	23
100	10/16	300	145	220	24	220	180	8	19	28
125	10/16	350	175	250	26	250	210	8	19	47.5
150	10/16	400	203	285	26	285	240	8	23	59.5
200	10	500	245	340	30	340	295	8	23	91
200	16	500	245	340	30	340	295	12	23	91

\*\*\* Hydrostatic Test Pressure

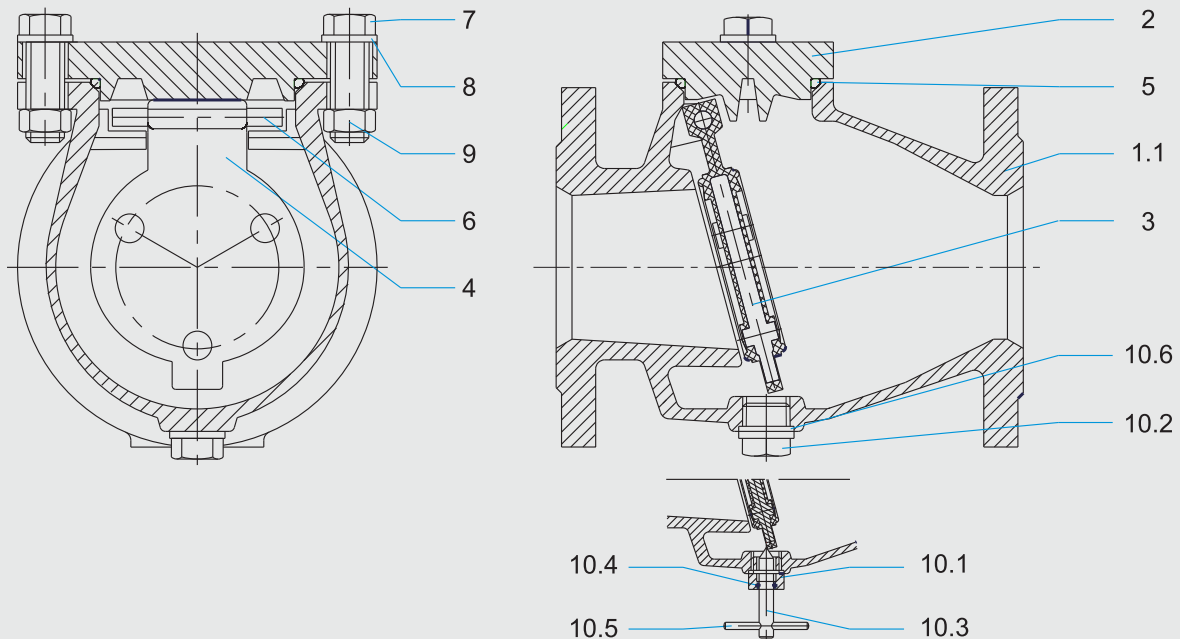
\*\*\* فشار تست هیدرو استاتیک

PN bar	فشار اسمی بار	Test Pressure	فشار تست
		bar	بار
10		17	بدنه
16		25	

\* DIN 3202 – F6

\*\* DIN 2501

\*\*\* DIN EN 12266-1



Part List

لیست قطعات

Part No. شماره قطعه	Part Name نام قطعه	Material / Standard جنس / استاندارد	Spare Parts قطعات یدکی
1.1	Body without Seat ring بدنه بدون رینگ آبندی	Ductile Cast Iron DIN 1693 (GGG40)	
1.2	*Body with Seat ring بدنه با رینگ آبندی*		
1.3	*Seal Ring رینگ آبندی*	Bronze DIN 1705 Rg5	
2	Bonnet درپوش	Ductile Cast Iron DIN 1693 (GGG40)	
3	Gate Core هسته زبانه	Ductile Cast Iron DIN 1693 (GGG40)	●
4	Gate Coating پوشش زبانه	EPDM or NBR	●
5	Bonnet Seal ring اُرینگ درپوش		●
6	Shaft محور	Stainless Steel DIN 17440 (X20Cr13)	●
7	Bonnet Screw پیچ درپوش	DIN 933 (Galvanized Steel)	
8	Bonnet Screw Washer واشر پیچ درپوش	DIN 125 – A (Galvanized Steel)	
9	Bonnet Screw Nut مهره پیچ درپوش	DIN 934 (Galvanized Steel)	
10.1	Lifting Device Body تنه اهرم بالا بر	Bronze DIN 1705 Rg5	●
10.2	Drainage Plug درپوش تخلیه		●
10.3	Stem محور	Stainless Steel DIN 17440 (X20Cr13)	●
10.4	Drainage Plug O-ring اُرینگ درپوش تخلیه	EPDM or NBR	●
10.5	Pin پین	Stainless Steel DIN 17440 (X20Cr13)	●
10.6	Plug Washer واشر درپوش	Copper	

\* On request

\* طبق درخواست

- Gate Valve (Soft Sealing type)
- Extended Stem Valve (Fixed, Telescopic)
- Gate Valve (F4)
- Quick-Clamp Fitting Valve
- Gate Valve (F5)
- Globe Valve
- Strainer
- Non- Return Valve (Soft Sealing type)
- Non- Return Valve (Lift type)
- Underground Hydrant (Automatic Drainage)
- Butterfly Valve
- Surface Hydrant
- Discharge Valve
- Air Release Valve
- شیر کشویی زبانه لاستیکی
- شیر دسته بلند ( ثابت، تلسکوپی)
- شیر کشویی زبانه فلزی ۱۰ بار (F4)
- شیر کشویی با اتصال کلمپی سریع
- شیر کشویی زبانه فلزی ۱۶ بار (F5) (شیر کشویی زبانه فلزی ۱۶ بار)
- شیر سوپاپی
- صافی
- شیر یکطرفه زبانه لاستیکی
- شیر یکطرفه سوپاپی
- شیر آتش نشانی دفنی (تخلیه خودکار)
- شیر آتش نشانی ایستاده
- شیر پروانه ای ویفری ( اهرمی، گیربکس، عملگر برقی)
- شیر تخلیه دیسکی (معمولی، نازلدار، زانو دار)
- شیر تخلیه هوا

آدرس: کرج، جاده قدیم هشتگرد- آبیک، بعد از سه راه  
 نظرآباد، جنب پل راه آهن کارخانه سیمان آبیک.  
 ۰۲۶ ۴۵۳۸۲۷۹۰      ۰۲۶ ۴۵۳۸۲۷۹۱  
 ۰۲۶ ۴۵۴۰۰۰۹۷      ۰۲۶ ۴۵۴۰۰۰۲۹  
 فکس: ۰۲۱ ۸۹۷۷۰۴۴۲

Address : Near Abeyek Cement Factory Railway Bridge,  
 after Nazarabad three-way, Hashtgerd-Abeyek  
 Old Road, Karaj, Alborz, Iran.

tel: (+98) 26 45382790      (+98) 26 45382791

(+98) 26 45400029      (+98) 26 45400097

fax: (+98) 21 89770442

www.heevvalve.com      email: info@heevvalve.com



برای کسب اطلاعات بیشتر و دریافت کاتالوگ سایر محصولات هیو به وبسایت ما مراجعه فرمایید.

For more information and other HeeV products catalogue, visit our website.

www.heevvalve.com