

Heev[®] Industrial Valves

شرکت هیو افراس آب

تولید کننده شیر های صنعتی

هيو[®]

شیر آتش نشانی ایستاده

Surface Hydrant



Surface Hydrant

شیر آتش نشانی ایستاده

DN 80...150

سایز ۸۰ تا ۱۵۰ میلیمتر

PN 10 & PN 16

فشار کاری ۱۰ و ۱۶ بار



زمینه های کاربرد: تامین و توزیع آب از خطوط اصلی لوله در مواقع اطفاء حریق و غیره در شهرها، بیمارستان ها، مراکز آموزشی و غیره تا دمای 70°C .

Field of application: Water supply and distribution from main pipe line in case of fire fighting and etc. in cities, hospitals, educational departments and etc. up to 70°C .

ویژگی ها:

- ✓ روند تست : مطابق استاندارد ISIRI 2481
- ✓ ابعاد فلنج: مطابق استاندارد DIN 2501
- ✓ فشار تست هیدرو استاتیک: مطابق استاندارد DIN EN 12266 - 1
- ✓ حفاظت از خوردگی : پوشش کامل با رنگ پودری پلی استر الکترو استاتیک قرمز (RAL 3020) مطابق استاندارد DIN 30677-T2.
- ✓ این شیر از یک طراحی ایمن با فلنج شکننده و میل محور با اتصال جدا شونده برخوردار است که این امکان را فراهم می کند که در هنگام اصابت با وسیله نقلیه، بخش بالایی شیر جدا شده، ضربه وارده به خط لوله اصلی را کاهش داده و از خروج آب جلوگیری کند.
- ✓ طراحی این شیر بگونه ای است که پس از اصابت ضربه، تنها با تعویض چهار عدد پیچ نیم-برشی که برای اتصال فلنج ها استفاده شده اند، شیر به راحتی ترمیم می شود.
- ✓ سیستم تخلیه خودکار این شیر این اطمینان را می دهد که پس از استفاده، شیر به طور کامل تخلیه شود.

جنس مواد:

- ✓ کلاهک، بدنه، شیر آببند و زانوی پایه: چدن داکتیل (GGG40)
- ✓ زبانه: هسته چدن داکتیل (GGG40) با روکش EPDM
- ✓ محور: فولاد زنگ نزن (X20Cr13)
- ✓ میل محور واسط: لوله گالوانیزه

به سفارش:

- ✓ تولید طبق ارتفاع های متفاوت درخواستی (ارتفاع نازل و دهانه ورودی شیر از سطح زمین)

Features:

- ✓ Test Procedure : according to ISIRI 2481
- ✓ Flanges: according to DIN 2501
- ✓ Hydrostatic test pressure :according to DIN EN 12266-1
- ✓ Corrosion protection: Completely coated with red color (RAL 3020) electro -static polyester powder coating according to DIN 30677-T2
- ✓ This valve features a safety design with breakable flange and removable stem rod coupling, this allows hydrant head assembly to be struck by a vehicle and break away reducing the impact on the main pipe line and prevents the water going out.
- ✓ The design of this valve is in such manner that the valve easily can be repaired after the accident only by replacing four semi - cut screws used to connecting the flanges.
- ✓ Automatic drain system of this valve ensures total emptying of the hydrant after use.

Materials:

- ✓ Nozzle section, Barrels, Main valve and Footbend: Ductile Cast Iron DIN 1693 (GGG40)
- ✓ Gate: Ductile Cast Iron DIN 1693 (GGG40) Core with vulcanized rubber coating of EPDM
- ✓ Stem: Stainless steel DIN 17440 (X20Cr13) to DIN 103
- ✓ Stem rod: Galvanized pipe

Alternatives:

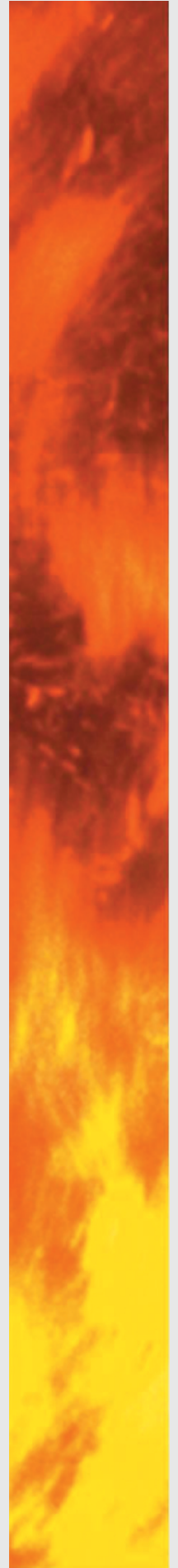
- ✓ Manufacturing according to the different requested heights of nozzle and inlet from the ground line.

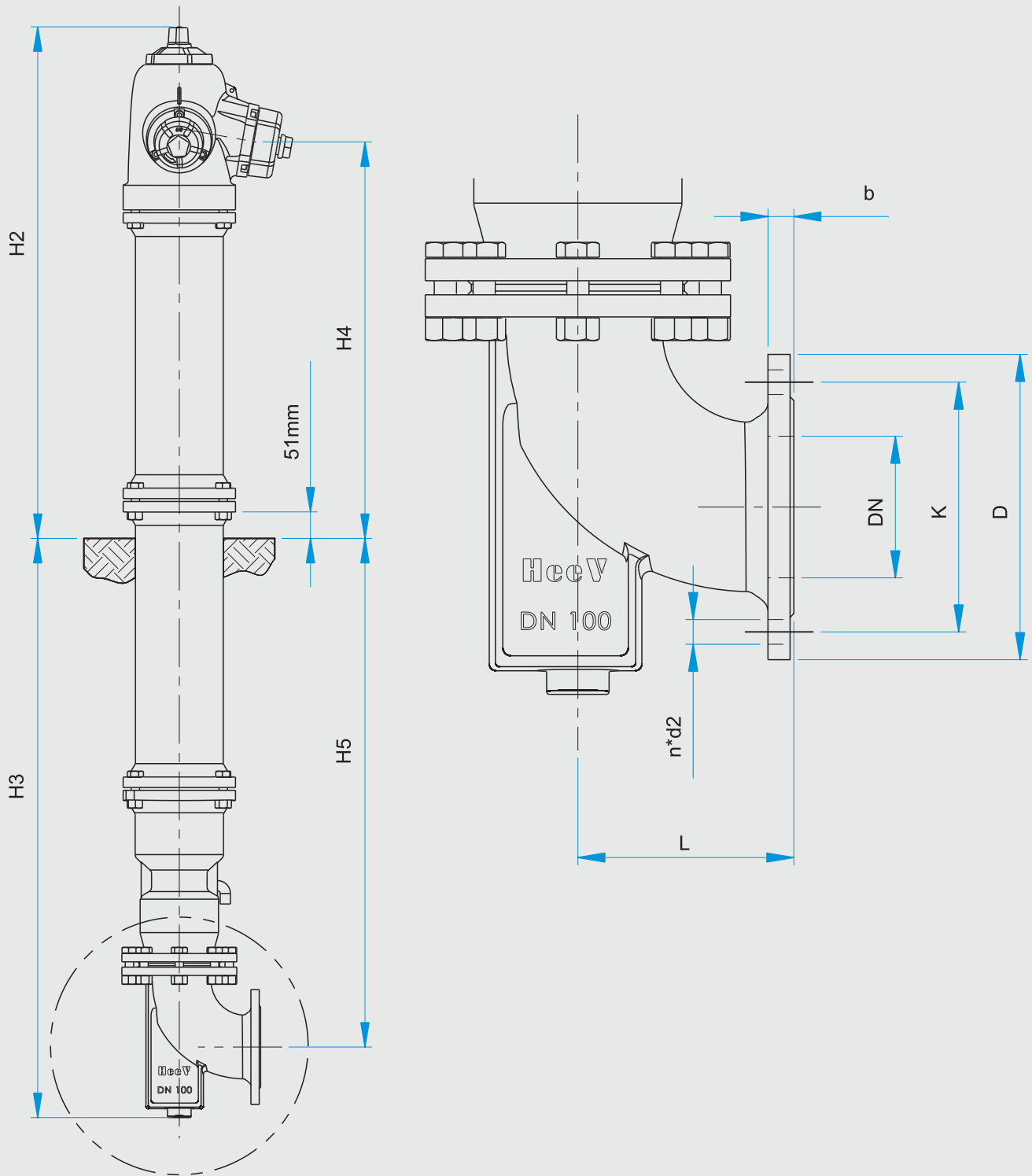
*** Hydrostatic Test Pressure**

*** فشار تست هیدرو استاتیک**

PN bar	فشار اسمی بار	Test Pressure bar			فشار تست بار
		Body	بدنه	Seal	آب بندی
10		17		11	
16		25		17.6	

* DIN EN 12266-1



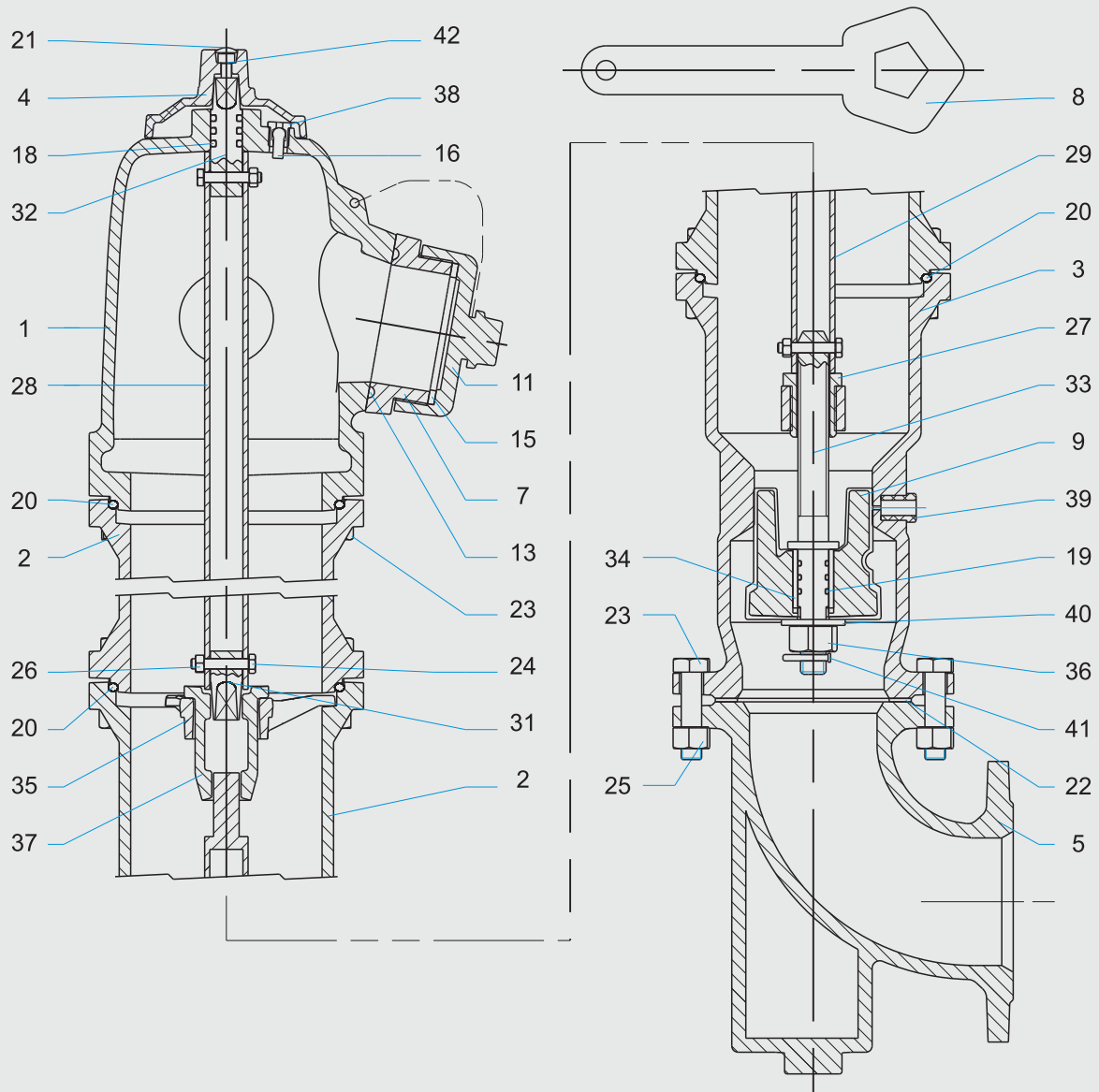


Dimensions

ابعاد

Inlet DN (mm)	PN bar	H1 mm	H2 mm	H3 mm	H4 mm	H5 mm	D** mm	K** mm	d2** mm	n**	b** mm	L mm	Weight Kg
80	10/16	2088	980	1108	760	974	200	160	19	8	19	157	134
100	10/16	2088	980	1108	760	974	220	180	19	8	19	157	135
150	10/16	2115	980	1135	760	974	285	240	19	8	23	172	138

** DIN 2501



Part List

لیست قطعات

Part No. شماره قطعه	Part Name نام قطعه	Material / Standards جنس / استاندارد	Spare Parts قطعات یدکی
1	Nozzle Section کلاهک نازل	Ductile Cast Iron DIN 1693 (GGG40)	
2	Barrel تنه		
3	Main Valve شیر آببند		
4	Operating Nut کلاهک آچار خور		●
5	Foot bend زانوی پایه		
6	Nozzle 65 نازل ۶۵		●
7	Nozzle 100 نازل ۱۰۰		●
8	Operating Wrench آچار		●
9	Gate Core هسته زبانه		●

10	Cap 65	درپوش ۶۵	Cast Iron DIN 1691 (GG25)	•	
11	Cap 100	درپوش ۱۰۰		•	
12	Nozzle 65 O-ring	آرینگ نازل ۶۵	EPDM	•	
13	Nozzle 100 O-ring	آرینگ نازل ۱۰۰		•	
14	Cap 65 Gasket	واشر درپوش ۶۵		•	
15	Cap 100 Gasket	واشر درپوش ۱۰۰		•	
16	Blocker	گوی شیر تخلیه هوا		•	
17	Gate Coating	پوشش زبانه		•	
18	Top Stem O-ring	آرینگ محور بالایی		•	
19	Stem O-ring	آرینگ محور		•	
20	Barrel O-Ring	آرینگ بدنه		•	
21	Socket Head Cap Screw Cover			•	
22	Main Valve Gasket	واشر شیر آبند		•	
23	Body Bolt	پیچ بدنه		DIN 933 (Galvanized Steel)	
24	Rod Bolt	پیچ میل محور			
25	Body Bolt Nut	مهره پیچ بدنه	DIN 934 (Galvanized Steel)		
26	Rod Bolt Nut	مهره پیچ میل محور			
27	Stop Nut	مهره زبانه	DIN 934 (Stainless Steel)		
28	Upper Stem Rod	میل محور بالایی	Galvanized Steel	•	
29	Lower Stem Rod	میل محور پایینی		•	
30	Cap Chain	زنجیر درپوش			
31	Tapper Connector	واسط مخروطی	Stainless Steel DIN 17440 (X20Cr13)	•	
32	Top Stem	محور بالا		•	
33	Main valve Stem	محور آبند		•	
34	Gate Bush	بوش زبانه	Bronze DIN 1705 Rg5	•	
35	Triple Star	سه پری		•	
36	Stem Nut	مهره محور		•	
37	Stem Coupling	کوپلینگ محور		•	
38	Air Release Valve	شیر تخلیه هوا		•	
39	Discharge Plug	درپوش تخلیه	PE	•	
40	Stem Washer	واشر محور	DIN 125 (Stainless Steel)		
41	Stem Cotter Pin	پین محور	DIN 94 (Stainless Steel)		
42	Operating Nut Screw	پیچ کلاهدک محور	DIN 912 (Steel 8.8)		
43	Nozzle Screw	پیچ نازل			
44	Barrel Bolt Washer	واشر پیچ بدنه	DIN 125 (Galvanized Steel)		

- Gate Valve (Soft Sealing type)
- Extended Stem Valve (Fixed, Telescopic)
- Gate Valve (F4)
- Quick-Clamp Fitting Valve
- Gate Valve (F5)
- Globe Valve
- Strainer
- Non- Return Valve (Soft Sealing type)
- Non- Return Valve (Lift type)
- Underground Hydrant (Automatic Drainage)
- Butterfly Valve
- Surface Hydrant
- Discharge Valve
- Air Release Valve
- شیر کشویی زبانه لاستیکی
- شیر دسته بلند (ثابت، تلسکوپی)
- شیر کشویی زبانه فلزی ۱۰ بار (F4)
- شیر کشویی با اتصال کلمپی سریع
- شیر کشویی زبانه فلزی ۱۶ بار (F5) (شیر کشویی زبانه فلزی ۱۶ بار (رینگ برنزی- رینگ استیل)
- شیر سوپاپی
- صافی
- شیر یکطرفه زبانه لاستیکی
- شیر یکطرفه سوپاپی
- شیر آتش نشانی دفنی (تخلیه خودکار)
- شیر آتش نشانی ایستاده
- شیر پروانه ای ویفری (اهرمی، گیربکس، عملگر برقی)
- شیر تخلیه دیسکی (معمولی، نازلدار، زانو دار)
- شیر تخلیه هوا

آدرس: کرج، جاده قدیم هشتگرد- آبیک، بعد از سه راه
 نظرآباد، جنب پل راه آهن کارخانه سیمان آبیک.
 ۰۲۶ ۴۵۳۸۲۷۹۰ تلفن: ۰۲۶ ۴۵۳۸۲۷۹۱
 ۰۲۶ ۴۵۴۰۰۰۹۷ ۰۲۶ ۴۵۴۰۰۰۲۹
 فکس: ۰۲۱ ۸۹۷۷۰۴۴۲

Address : Near Abeyek Cement Factory Railway Bridge,
 after Nazarabad three-way, Hashtgerd-Abeyek
 Old Road, Karaj, Alborz, Iran.

tel: (+98) 26 45382790 (+98) 26 45382791

(+98) 26 45400029 (+98) 26 45400097

fax: (+98) 21 89770442

www.heevvalve.com email: info@heevvalve.com



برای کسب اطلاعات بیشتر و دریافت کاتالوگ سایر محصولات هیو به وبسایت ما مراجعه فرمایید.

For more information and other HeeV products catalogue, visit our website.

www.heevvalve.com